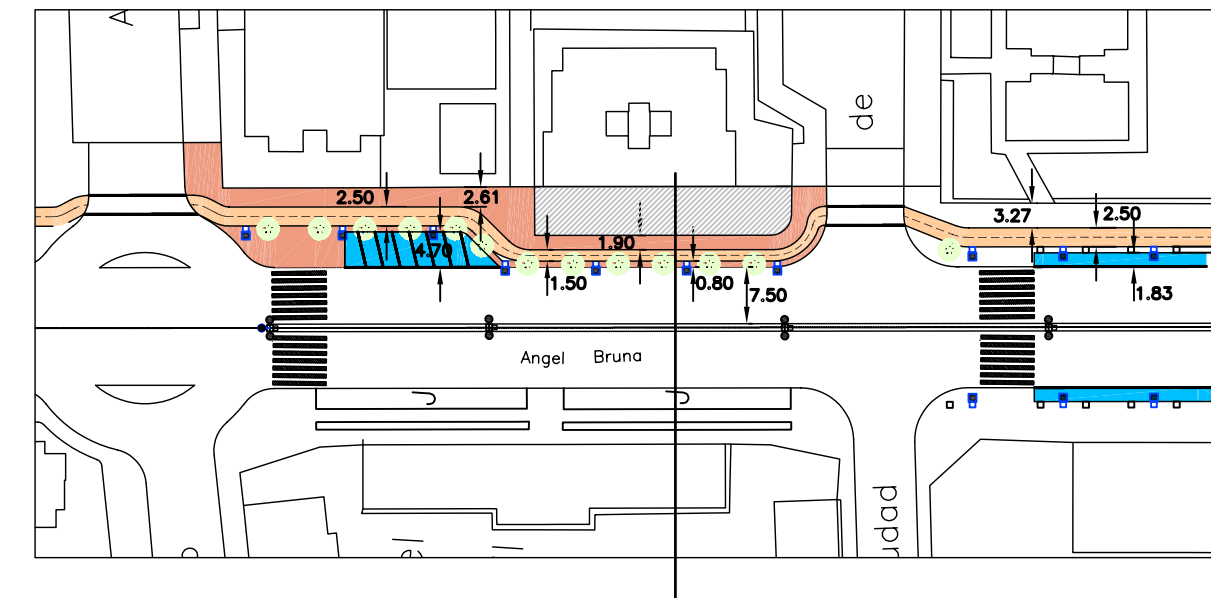
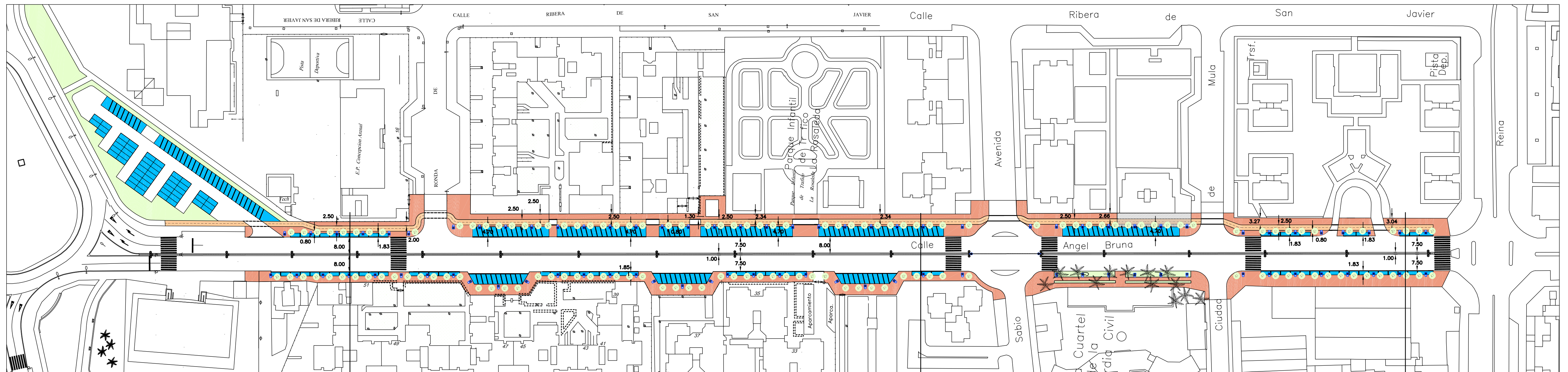


Seccion-3
Escala 1/100



Seccion-3

n° Aparcamientos zona superior= 210

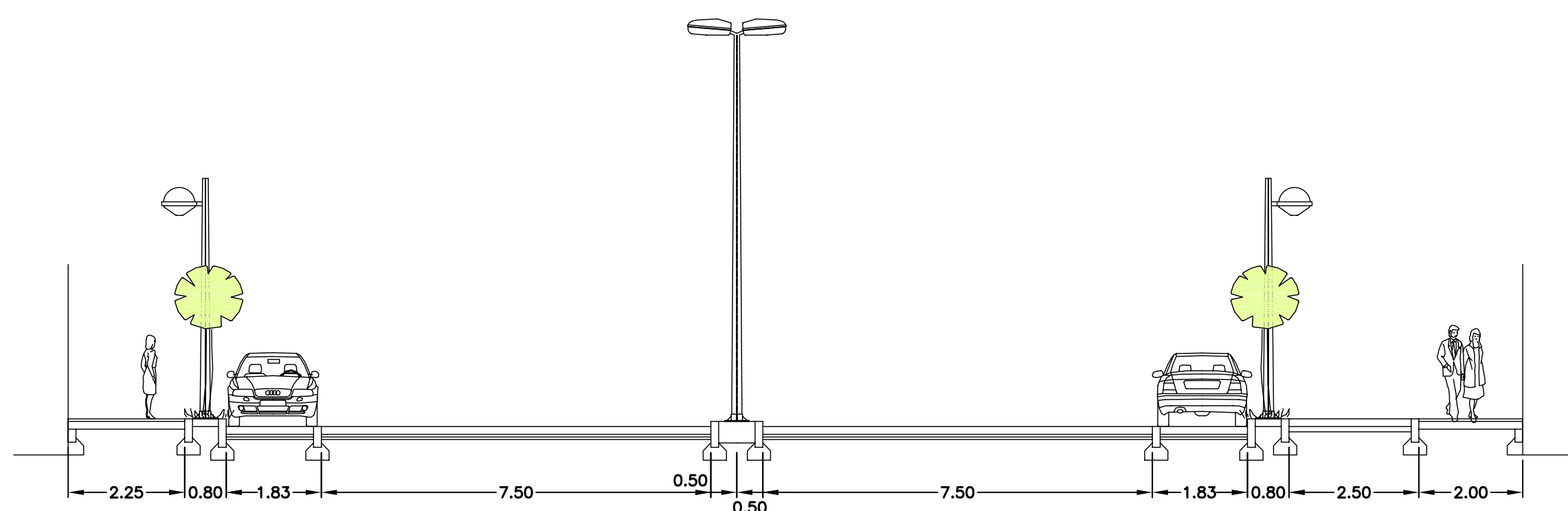


n° Aparcamientos zona inferior= 85

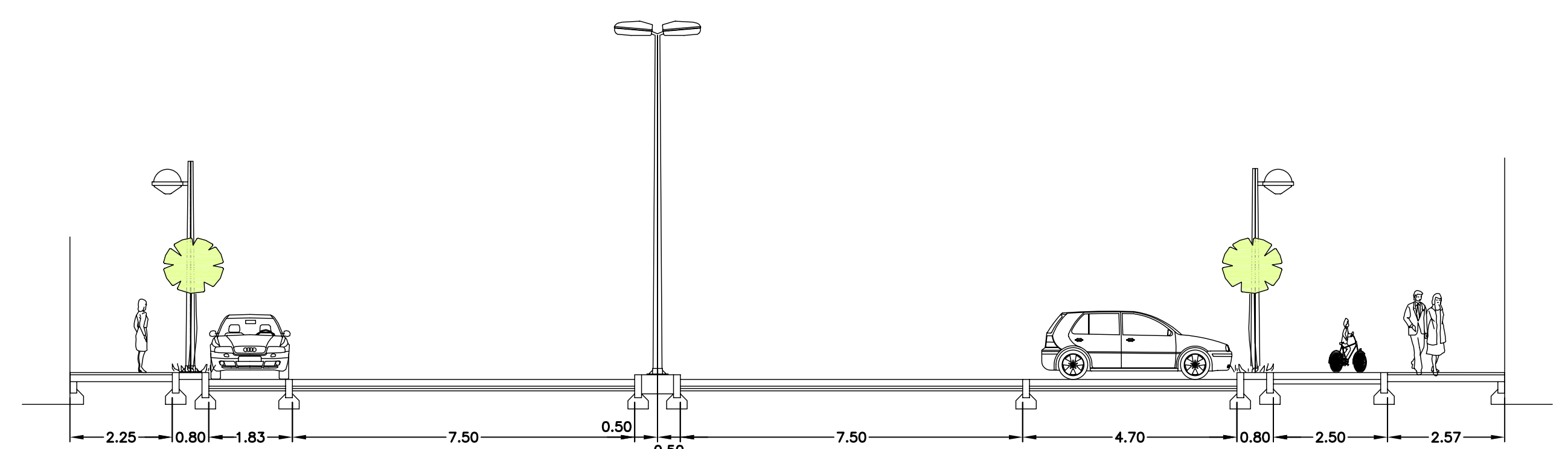
Seccion-1

Seccion-2

Seccion-1



Seccion-1
Escala 1/100



Seccion-2
Escala 1/100